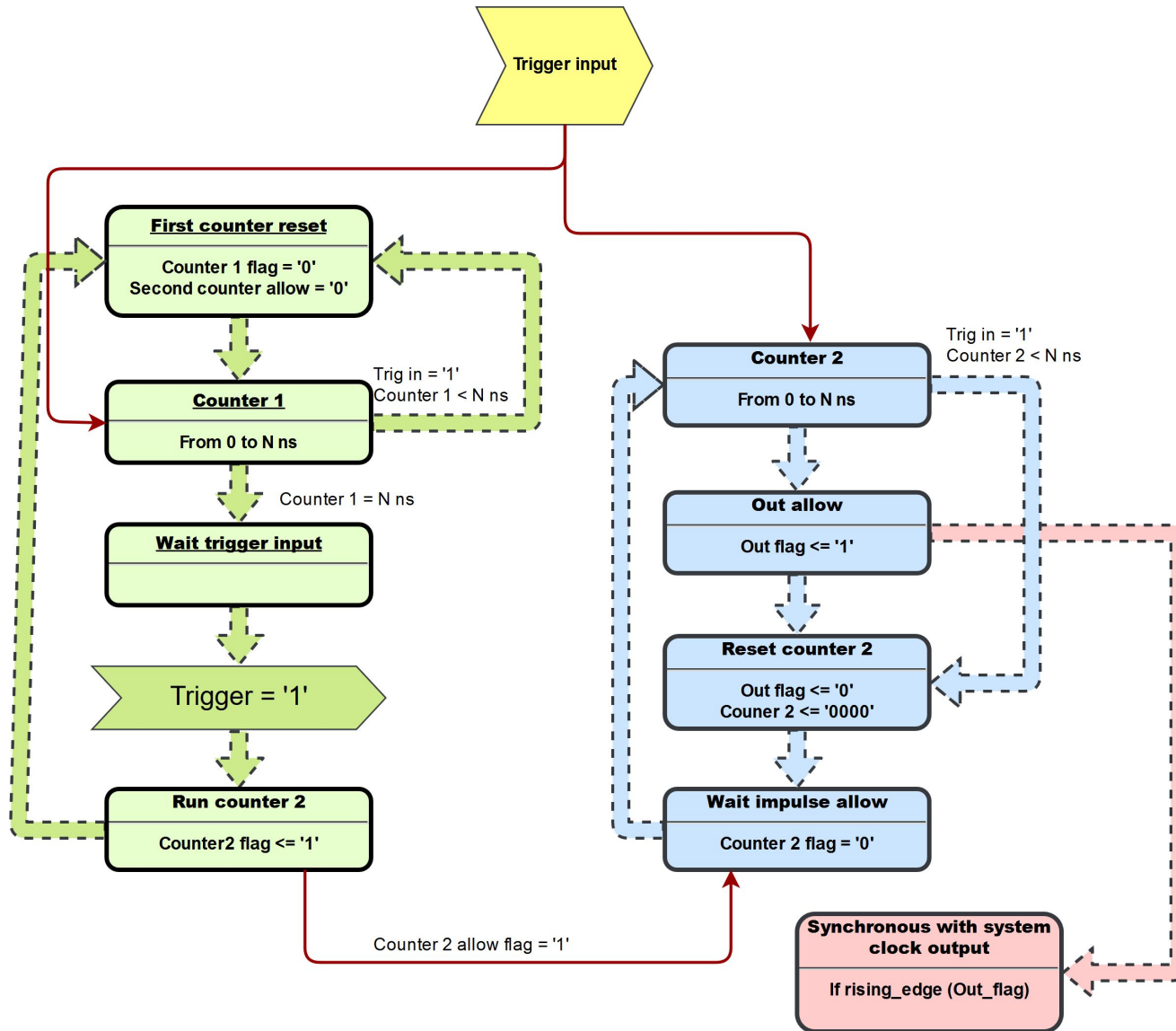


Стенд для тестирования детекторов Straw tubes и оборудование для работы на ускорителе NICA

Мы строили, строили, и наконец построили

Структура FSM системы “Очистки пучка”

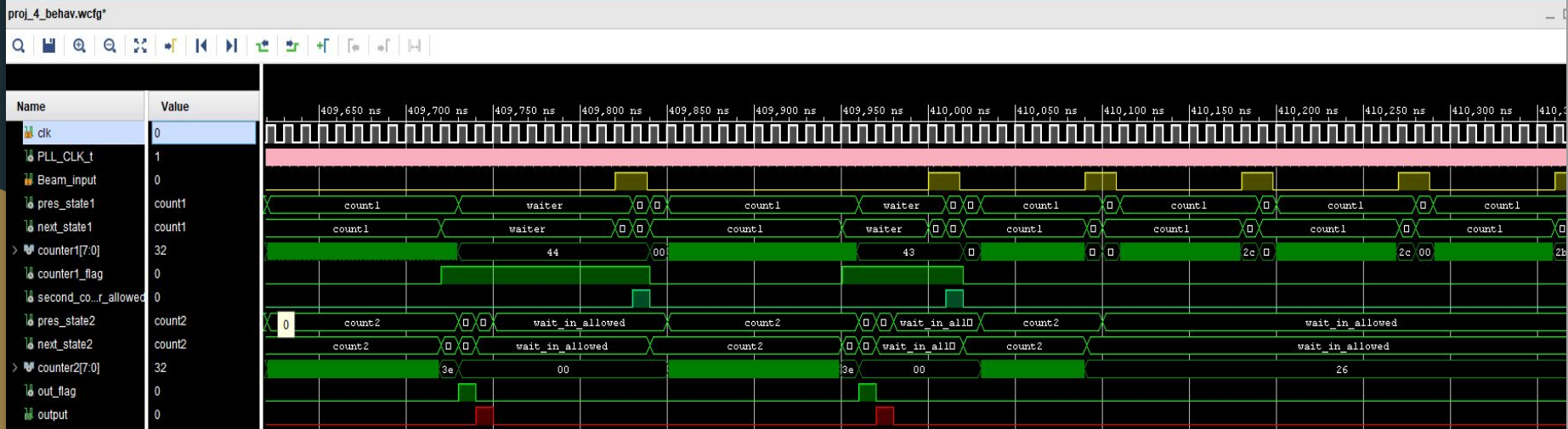


Временные диаграммы работы “Очистки пучка”

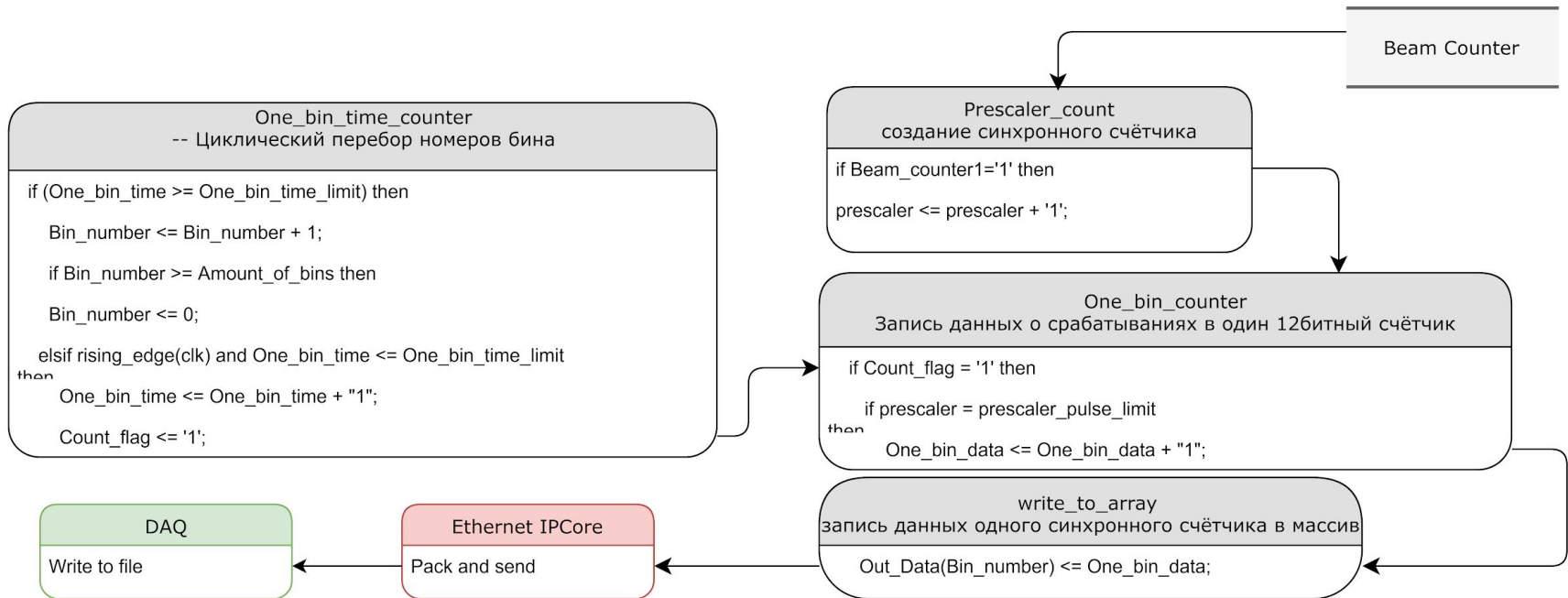
System clock 100 MHz

PLL clock 625 MHz

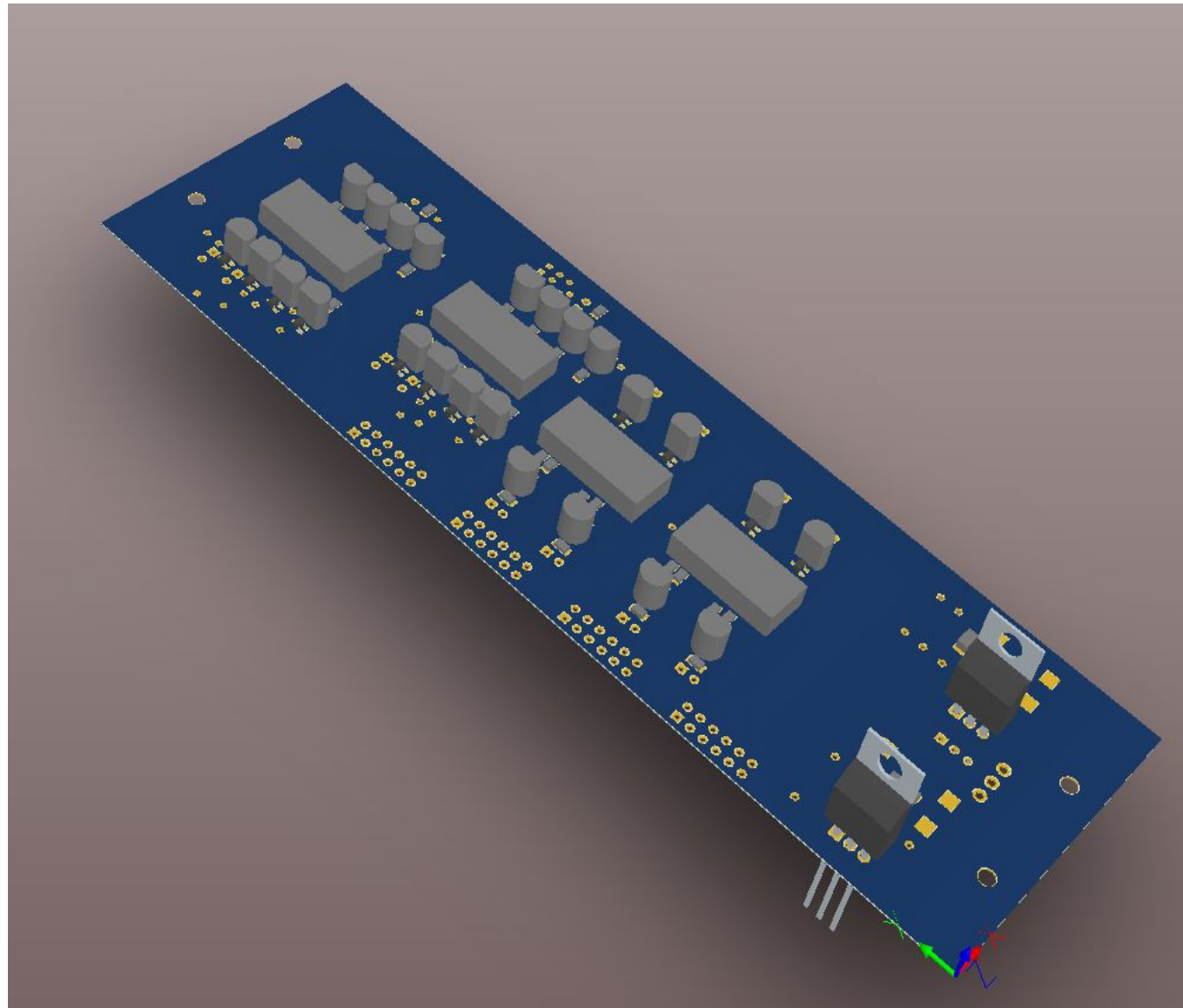
Time between pulses min ideal: 3.2 ns



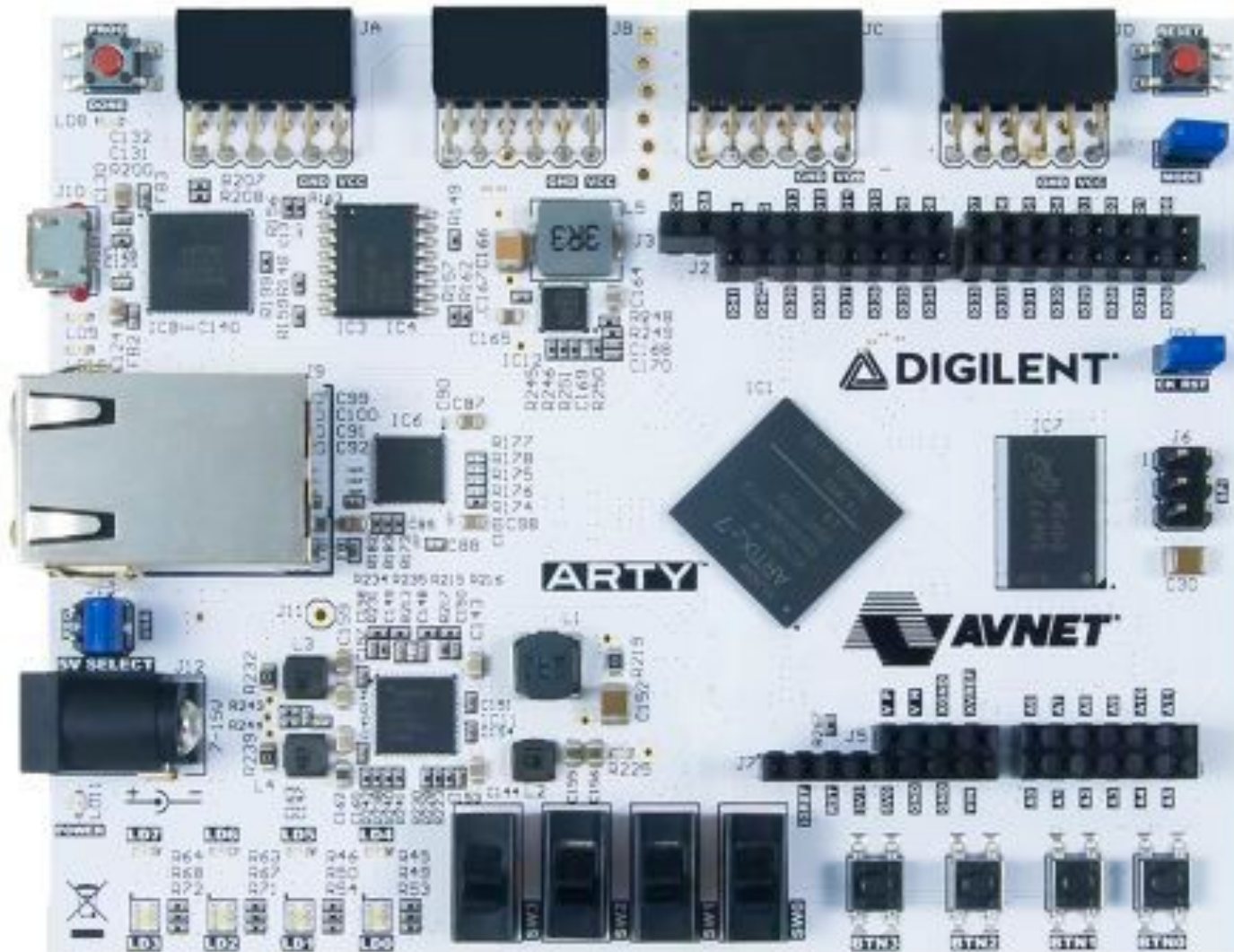
Структура работы анализатора структуры пучка



Плата преобразования NIM-TTL-NIM



Отладочная плата на базе XC7A35T



Небольшое маркетинговое исследование, результат.

Keysight DSOX3104A



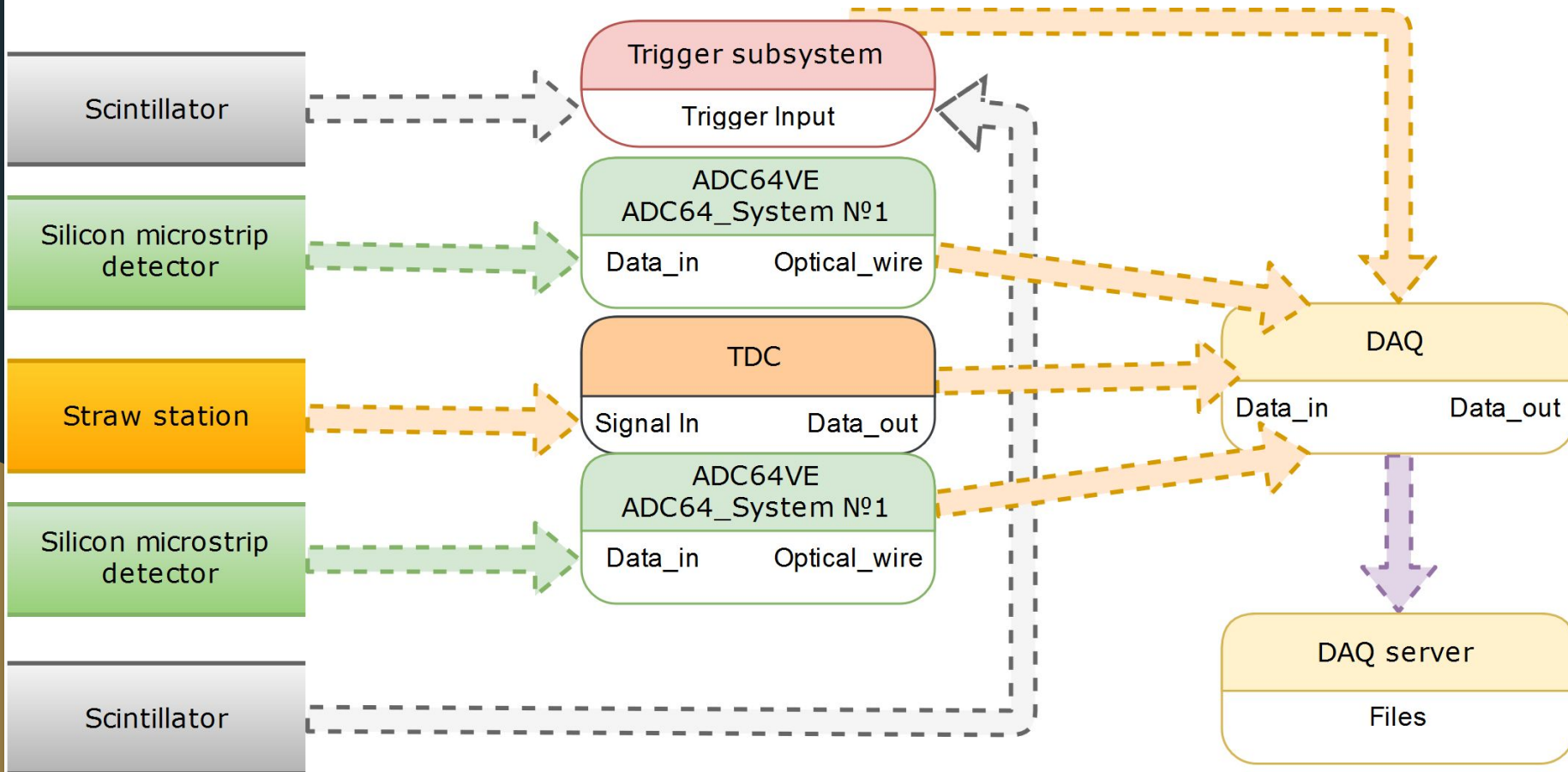
LeCroy WaveSurfer 510R



Keysight 33622A








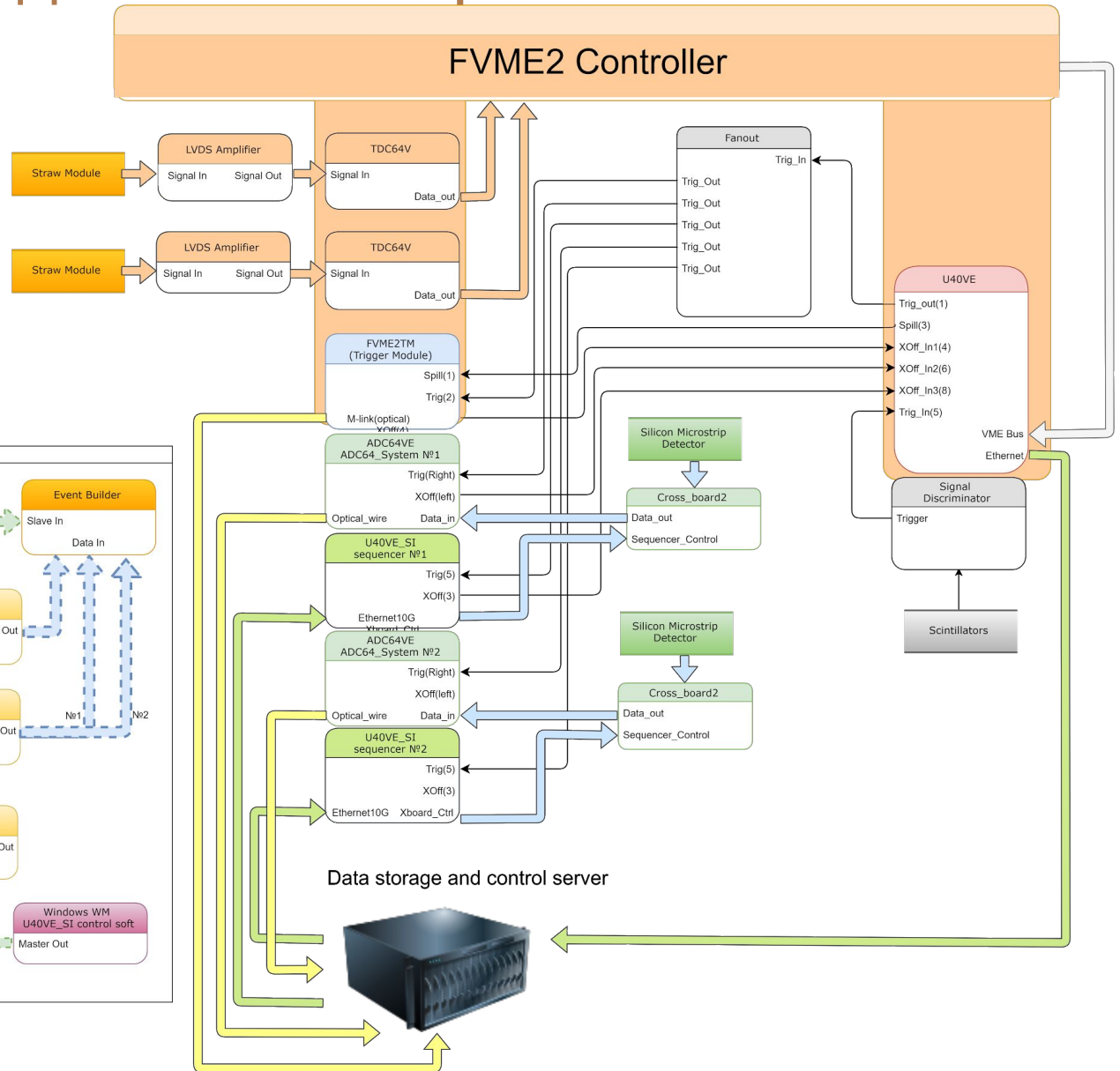
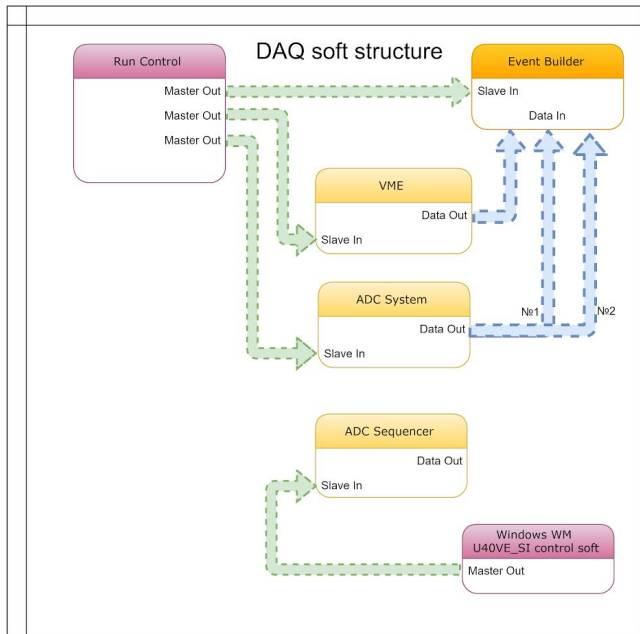
Блок-схема стенда



Структура подключения и работы

стенда.

-  Silicon Detector Data Wire Bus
-  Straw Detector Data Wire Bus
-  Ethernet Data Wire
-  Optical Data Wire
-  LEMO Connections



Стенд в сборке



Станции Straw Tubes 2мм и 6мм

